



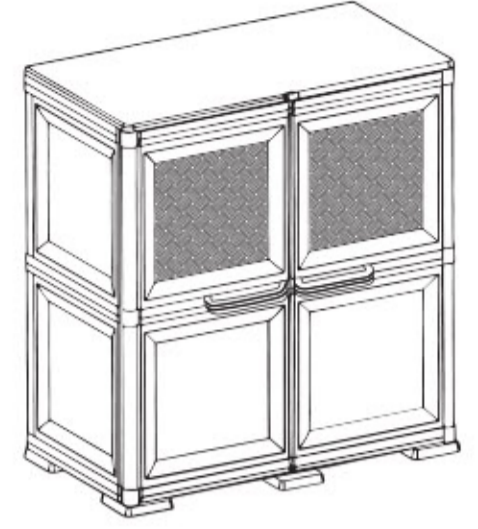
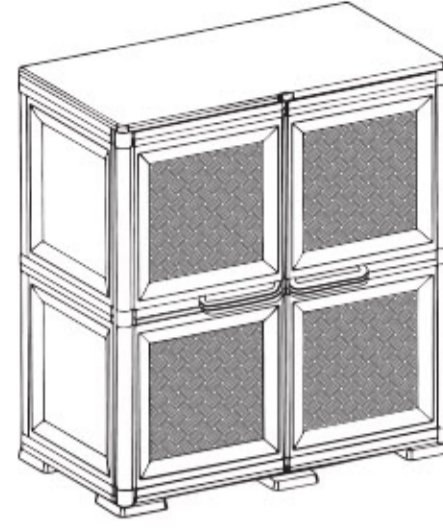
Infiniti
plan your space, your way.

MEDIUM
WOOD STYLE
CABINET
WITH LOCK

COLOURS
CREAM
BROWN
GREY



MEDIUM
VERSION



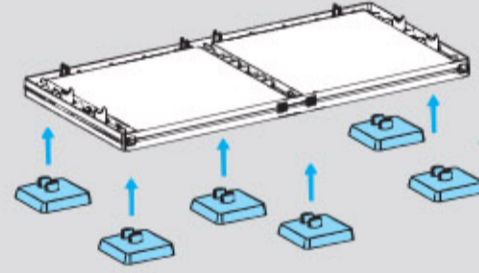
PLAIN

RATTAN

PLAIN & RATTAN

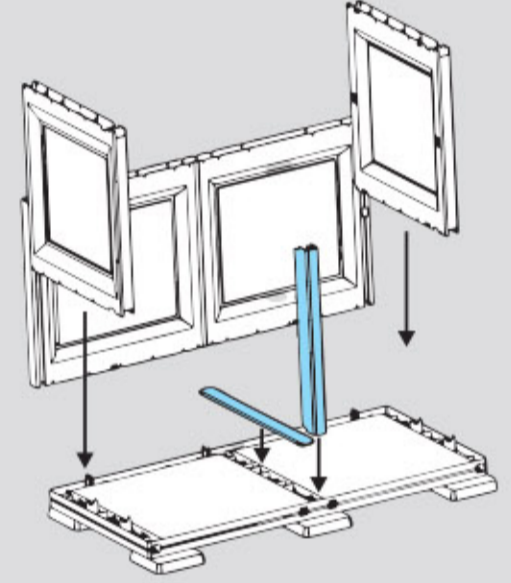
SR. NO.	NAME OF THE PART	QTY.
1	INFINITI TOP PANEL	1
2	BOTTOM / MIDDLE PANEL	2
3	BACK PANEL	2
4	SIDE PANEL / PARTITION PANEL	5
5	DOOR PANEL PLAIN / NET	2
7	DOOR HANDEL CONNECTOR L/H, R/H	1+1
8	HANDEL COVER L/H, R/H	1+1
9	FOOT	6
10	DOOR HINGE	6
11	DOOR PANEL COVER	4
12	LOCK	1
13	LATCH	1
14	INFINITI LOGO	1
15	PILLAR SUPPORTS	1
16	COVER STRIP	1
17	HOLE PLUGS	19
18	SCREW 8x16	3
19	SCREW 6x13	3

INSTALLATION GUIDE



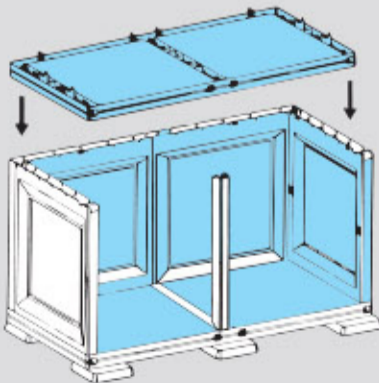
1 Lay six feet on ground, arrange to fix foot with bottom panel as shown, in perfect slot.

चित्र में दिखाये अनुसार छँ पैरों को जमीन पर रखीये। बाद में निचेवाले पैनल में दिए गए खँचे में पैरों को लगाए।



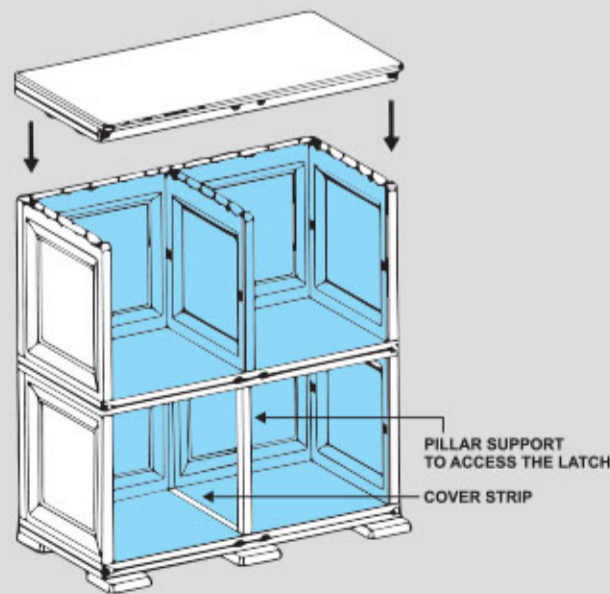
2 Fix the back panel first and then put both the side panels, vertical support, cover strip as per picture.

पहले पिछला पैनल और फिर दोनों साईड पैनल लगाइये। इसी प्रकार कवर पट्टी और आधार स्तंभ लगाइये।



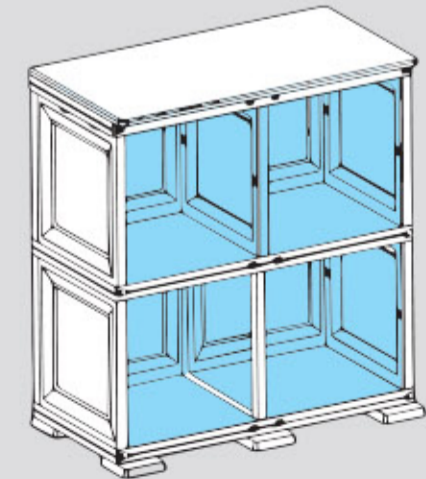
3 Fix the middle panel as shown in the picture, Your first tier is ready.

समांतर मध्य पैनल को फिक्स करीये। उत्पाद का पहला स्तर तैयार है।

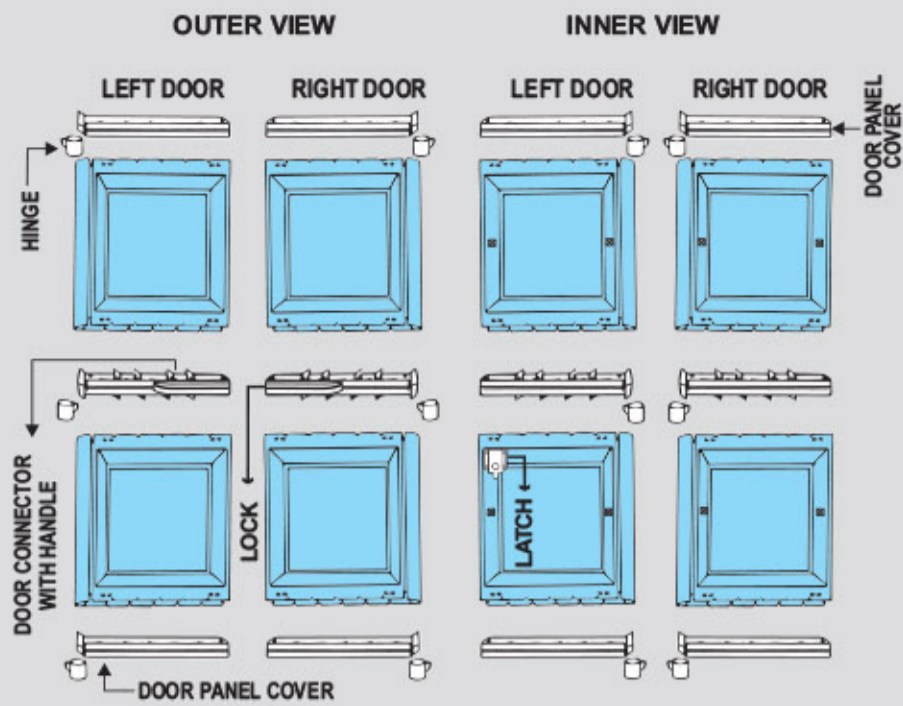


4 Similarly for 2nd tier, put back panel first and then the two side panels and one partition panel, then put top panel over it and fix it.

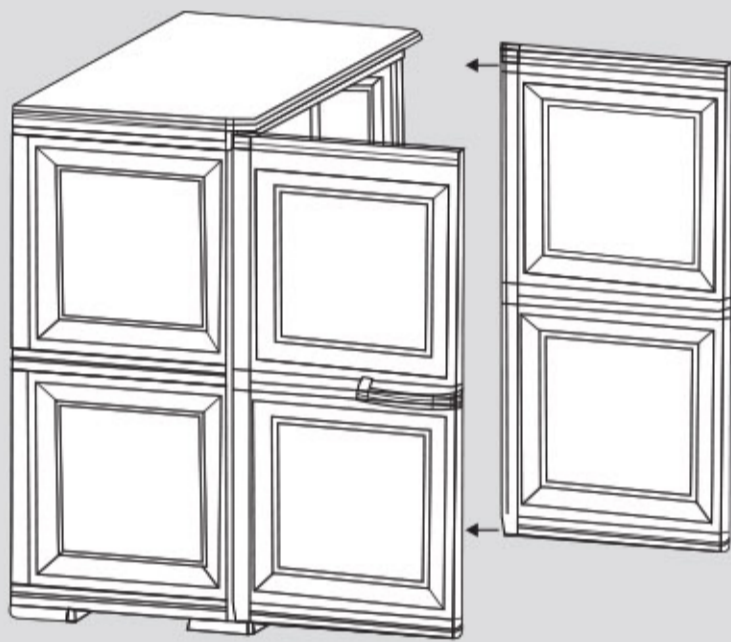
इसी प्रकार दुसरे स्तर के लिए, पहले पिछला पैनल और फिर दोनों साईड पैनल लगाइये। अंत में उपरी पैनल को लगा दिजिये।



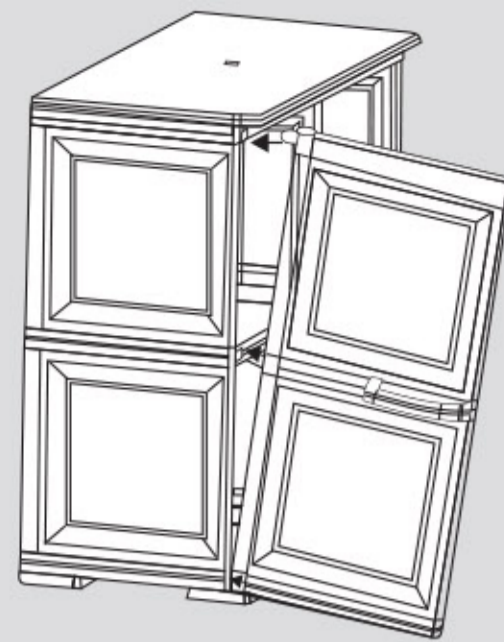
5 Your 2nd tier is ready
इसी प्रकार तीसरा स्तर तैयार।



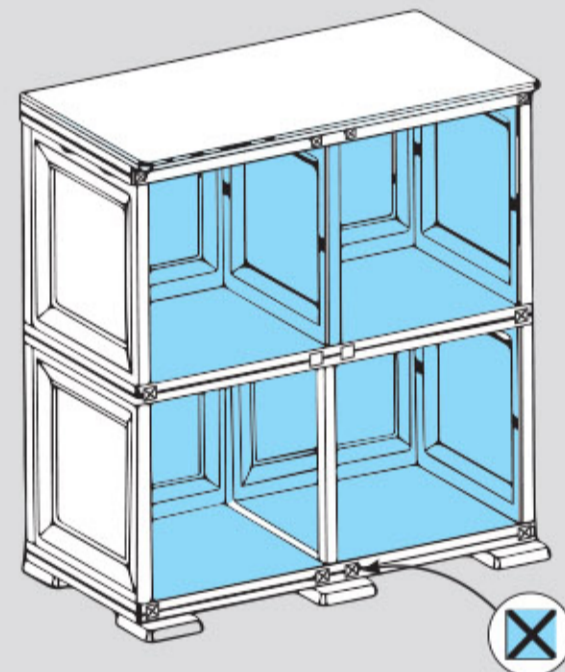
- 6** Fix the door panels to respective connectors as shown in picture. Door panel with Latch should be at left door bottom side and handle with lock must be at right door centre, as shown in the picture.
चित्र के अनुसार दरवाजे के पैनलों को संबंधित कनेक्टर्स के साथ जोड़िये। कुंडी के साथ दरवाजा पैनल बाएँ और बीच में और ताला दाएँ तरफ के दरवाजे पर बीच में होना चाहिए।



- 8** Similarly fit the right door assembly. Your cello Ininiti Medium cabinet is ready for use.
इसी तरह दाहिने दरवाजे को जोड़िये। आपका Cello Ininiti Medium Cabinet उपयोग के लिए तैयार।



- 7** Fix the left door Assembly with three hinges.
बायें दरवाजे को ३ कब्जा के जरीये जोड़िये।



- 9** Finally plug all the square holes with press buttons provided, except at middle panel position.
अंतमें बीचके सभी समांतर पैनल को छोडकर सभी सामने के छेद को प्रेस बटन से प्लग कीजिये।



all wants : all combinations



Ininiti
plan your space, your way.

try karo!

purchase cello products online! Enjoy many offers!



www.celloworld.com



all needs : all features



Wim Plast Ltd.

Admin. Office : Cello House, Corporate Avenue, 1st Floor, 'B' Wing, Sonawala Road, Goregaon (E), Mumbai : 400 063. INDIA.
Tel : +91-22 2686 3426 / 27, +91-22 2686 4630 / F : +91-22 2686 3681 E : wimplast@celloworld.com / W : www.cellowimplast.com